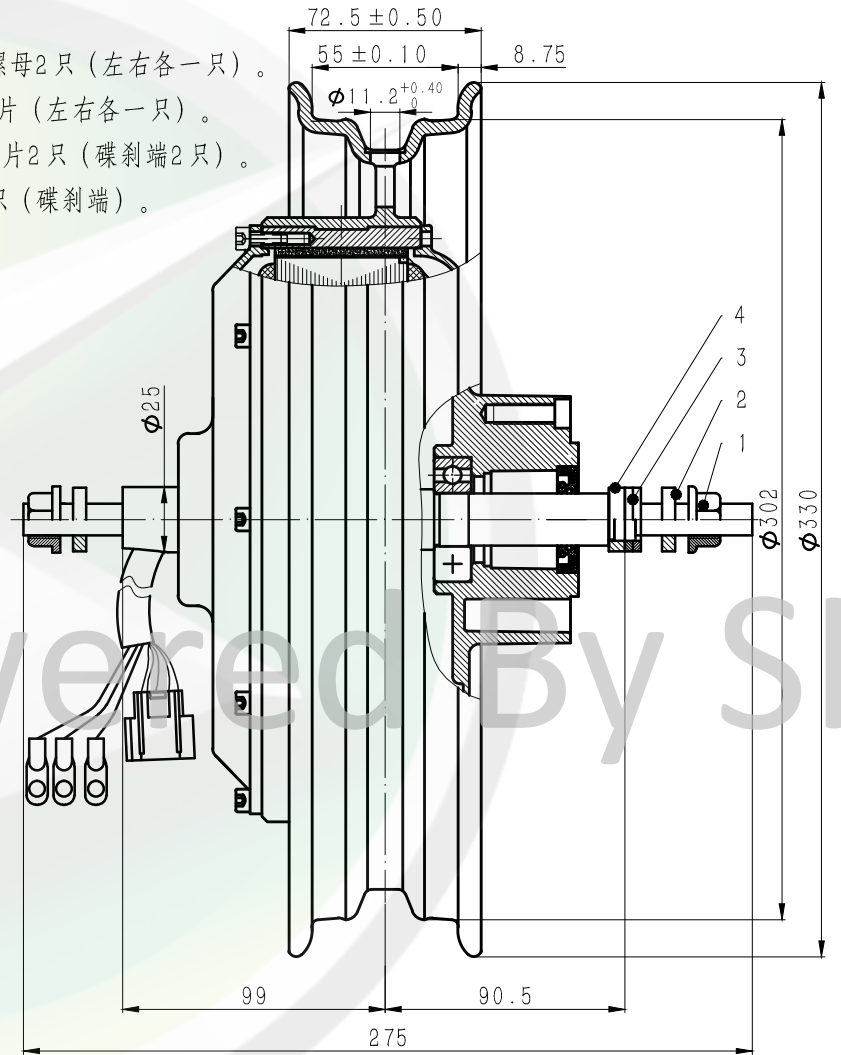


说明:

- 1、M16x1.5螺母2只(左右各一只)。
- 2、5mm防转垫片(左右各一只)。
- 3、2.5mm平垫片2只(碟刹端2只)。
- 4、6mm衬套1只(碟刹端)。



借(通)用件登记

描图

CAD制图

旧底图总号

底图总号

签字

日期

技术参数:

- 1、电压 (Voltage) : 36~96V
- 2、功率 (Power) : 800~4000W
- 3、速度 (Speed) : 45~100km/h

						12寸2.15宽	QS-205DJ-WX12C8
						205碟刹电机外形图	图样标记 重量 比例
标记	处数	更改文件号	签字	日期			S A 1:1
设计		标准化					共 12 张 第 1 张
制图		工艺					台州市全顺
审核		批准					电机有限公司